



GERMICIDNÍ
DEZINFEKCE

ZAŘÍZENÍ PRO DOMÁCNOSTI

Zařízení slouží k likvidaci škodlivých bakterií, virů, plísní, kvasinek bez použití chemických prostředků!

Možnosti použití

- l dezinfekce pitné vody v rodinných domech, na chatách či chalupách
- l výdejní automaty pitné vody
- l mobilní úpravny vod
- l bazénové cirkulační systémy
- l potravinářské provozy
- l menší úpravny vod

Životnost UV zářičů minimálně 1 rok nonstop provozu!

Technický popis zařízení

Zařízení – UV lampa – se skládá z nerezové válcovité nádoby a elektrického rozvaděče.

Nádoba je opatřena vstupním a výstupním hrdlem z boku pláště. Na dně nádoby je vypouštěcí ventil.

Na horním víku je závitové vedení s utahovací maticí, což slouží k utěsnění trubice v nádobě. Uvnitř nádoby je nízkotlaký UV zářič – zdroj záření UV části spektra, chráněný skleněnou trubicí ze speciálního křemenného skla, které jedinec propouští UV záření. Všechny součásti jsou vyrobeny z hygienicky nezávadného materiálu.

Kovové součásti jsou z kvalitní nerez oceli AISI 304, čímž se může zvýšit účinnost zařízení až o 35 %.

Na matici je uchyten odnímatelný konektor napájení UV zářiče.



TS-UV s. r. o.

Mlýnská 8 | 678 01 Blansko

e-mail | info@ts-uv.cz

tel. | 724 222 754

eshop | www.tsuv.cz

www.uv-lampy.cz



Rozvaděč je samostatným prvkem, který se umísťuje obdobně jako jiné skříně napájení a s vlastním tělesem je propojen příslušným vodičem. Zapojuje se do standardní elektrické sítě 230 V/5 Hz.

Rozvaděč v základním provedení

hlavní vypínač
pojistka
elektronický předřadník
indikace provozu
indikace teploty



Rozvaděč v nadstandardním provedení

hlavní vypínač
pojistka
elektronický předřadník
indikace provozu
digitální počítadlo hodin provozu
alarm konce životnosti UV zářiče



TECHNICKÁ SPECIFIKACE

Typ zařízení	GERMID V015	GERMID V025	GERMID V030	GERMID V055	GERMID V075
Napájecí napětí	230 V / 50 Hz	230 V / 50 Hz	230 V / 50 Hz	230 V / 50 Hz	230 V / 50 Hz
Příkon zařízení	15 W	25 W	30 W	55 W	75 W
Krytí	IP 54	IP 54	IP 54	IP 54	IP54
Maximální tlak	10 barů	10 barů	10 barů	10 barů	10 barů
Maximální průtok*	800 l/hod.	1 400 l/hod.	2 800 l/hod.	4 100 l/hod.	6 900 l/hod.
Maximální průtok**	1 100 l/hod.	1 700 l/hod.	3 500 l/hod.	5 200 l/hod.	9 200 l/hod.

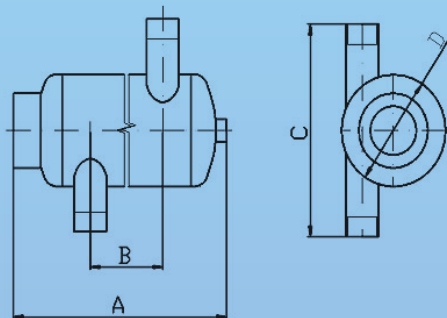
* údaj platí pro dávku UV záření 400 J/m² při transmissi T = 95 %

** údaj platí pro dávku UV záření 300 J/m² při transmissi T = 95 %

TECHNICKÉ PARAMETRY

Typ zařízení	GERMID V015	GERMID V025	GERMID V030	GERMID V055	GERMID V075
délka – hodnota A	635	635	1095	1095	1 400
rozteč – hodnota B	410	410	840	840	1140
šířka – hodnota C	160	160	220	220	250
průměr – hodnota D	84	84	84	104	129
vstup/výstup	G 3/4"	G 3/4"	G 1" , G 5/4"	G 5/4"	G 5/4", G 6/4"
Rozvaděč (š x v x h)	240 x 195 x 110	240 x 195 x 110	240 x 195 x 110	240 x 195 x 110	240 x 195 x 110

všechny údaje jsou v mm



Pokud je tato nabídka pro Vás nedostačující, rádi Vám nabídneme i zařízení na větší průtoky.

Obrat'te se na nás s důvěrou