



Mlýnská 930/8, 678 01 Blansko

Návod k použití

Dezinfekční zařízení

GERMID

Typy: V015, V025, V030, V055, V075

Obsah:

1. Úvod
2. Princip UV záření
3. Technický popis zařízení
4. Instalace a montáž
5. Provozní pokyny
6. Poruchové stavy
7. Bezpečnostní upozornění

1. Úvod

Vážený zákazníku,

děkujeme Vám za důvěru zakoupením dezinfekčního zařízení GERMID. Zařízení slouží k likvidaci bakterií, virů a jiných škodlivých organismů. Věříme, že s používáním uvedeného zařízení budete spokojeni a že svou spolehlivostí Vás zařízení přesvědčí o správném rozhodnutí při jeho zakoupení.

2. Princip UV záření

Dezinfekce UV zářením je jednou z možností likvidace a ničení mikroorganismů. Provádí se v místech se zvýšenými nároky na čistotu z důvodu minimalizace nebo zamezení výskytu infekcí.

Technologie dezinfekce UV zářením je lepší a šetrnější alternativou ošetření než dezinfekce chemickými látkami. Při použití UV dezinfekce nevznikají žádné nebezpečné vedlejší produkty.

3. Technický popis zařízení

Zařízení - UV lampa - se skládá z nerezové válcovité nádoby a elektrického rozvaděče.

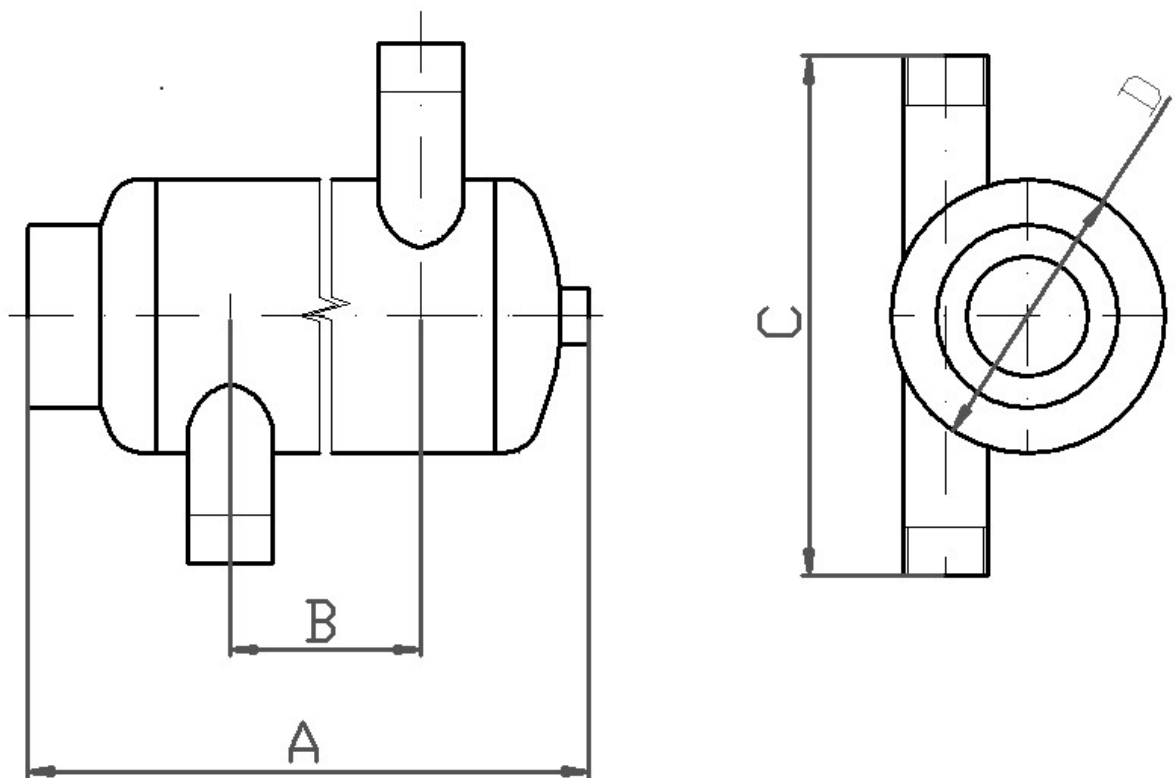
Nádoba je opatřena vstupním a výstupním hrdlem z boku pláště. Na dně nádoby je vypouštěcí ventil. Na horním víku je závitové vedení s utahovací maticí, což slouží k utěsnění trubice v nádobě. Uvnitř nádoby je nízkotlaký UV zářič – zdroj záření UV části spektra, chráněný skleněnou trubicí ze speciálního křemenného skla, které jediné propouští UV záření. Všechny součásti jsou vyrobeny z hygienicky nezávadného materiálu. Kovové součásti jsou z kvalitní nerez oceli AISI 304, čímž se může zvýšit účinnost zařízení až o 35%. Na matici je uchyten odnímatelný konektor napájení UV zářiče.

Rozvaděč je samostatným prvkem, který se umísťuje obdobně jako jiné skříně napájení a s vlastním tělesem je propojen příslušným vodičem. Rozvaděč obsahuje hlavní vypínač, elektronický předřadník, ovládací panel s indikačními prvky.

Technická specifikace

Typ zařízení	GERMID V025	GERMID V030	GERMID V055	GERMID V075
Napájecí napětí	230V/50Hz	230V/50Hz	230V/50Hz	230V/50Hz
Příkon zařízení	25W	30W	55W	75W
Krytí	IP 54	IP 54	IP 54	IP 54
Maximální tlak	10 barů	10 barů	10 barů	10 barů
Maximální průtok*	1 280 l/hod	2 030 l/hod	3 260 l/hod	6 800 l/hod

* údaj platí pro dávku UV záření 400 J/m² při transmissi T=95%



Technické parametry

Typ zařízení	GERMID V025	GERMID V030	GERMID V055	GERMID V075
délka - hodnota A	635	1095	1095	1310
rozteč - hodnota B	410	840	840	1040
průměr - hodnota D	84	84	104	129
vstup/výstup	G 3/4"	G 3/4", G 5/4"	G 3/4", G 5/4"	G 5/4"
Rozvaděč (š x v x h)	240x195x110	240x195x110	240x195x110	240x195x110

všechny údaje jsou v mm

4. Instalace a montáž

- 4.1 Před samotnou montáží zkontrolujte neporušenost celého zařízení.
- 4.2 Ujistěte se, že Vámi používané elektrické napětí a frekvence jsou ve shodě s údaji na štítku zařízení.
- 4.3 Zařízení GERMID instalujte jako poslední článek úpravy vody, tj. až za čerpadlo, mechanické filtry, změkčovače, případně jiné filtry.
- 4.4 Jako výrobce doporučujeme před zařízením GERMID umístit mechanický filtr o jemnosti min. 100 μ m. Slouží jednak k ochraně vnitřního vybavení zařízení a také k vyšší účinnosti zařízení.
- 4.5 Vlastní nádobu instalujte na vodovodní potrubí, nejlépe co nejbližší místu spotřeby. Doporučujeme zařízení umístit na obtok pro případ servisních prací a výměny vlastního UV zářiče.
- 4.6 Poloha nádoby může být horizontální i vertikální (s víkem nahoře), vstup surové vody zpravidla u dna nádoby.
- 4.7 Z důvodů nutnosti výměny vlastního zdroje UV záření po uplynutí doby jeho životnosti doporučujeme u víka nádoby (za přívodem el. napětí) ponechat manipulační prostor cca v délce nádoby. V opačném případě při výměně UV zářiče je nutná demontáž celého zařízení z potrubí!!!
- 4.8 Samotný rozvaděč umístěte na pevný podklad do vzdálenosti max. 2,5 m od nádoby a 2,5 m od zásuvky elektrické energie.
- 4.9 Je zakázáno jakékoli nastavování či zkracování kabelů!!
- 4.10 Zdroj nesmí být zapnut před připojením rozvaděče k nádobě!
- 4.11 V případě instalace na kovové potrubí doporučujeme provést ochranné pospojování na příslušných prvcích v rámci platných norem.

5. Provozní pokyny

- 5.1 Zařízení GERMID slouží k likvidaci nežádoucích a škodlivých bakterií, virů a ostatních mikroorganismů.
- 5.2 Před uvedením zařízení do činnosti se ujistěte o správnosti instalace a napojení nádoby na potrubí a o správném zapojení kabelu mezi nádobou a rozvaděčem.
- 5.3 Před zapnutím naplňte nádobu vodou. Je-li nádoba zaplněna, zapněte hlavní vypínač na boku rozvaděče. Pokud je zařízení správně zapojeno na elektrické napájení, dojde k rozsvícení hlavního vypínače.
- 5.4 Současně se při správné funkci a činnosti zařízení rozsvítí zelená dioda PROVOZ a začne pracovat počítadlo provozních hodin - na displeji se objeví symbol hodinových ručiček. Současně na displeji bliká symbol dvou šipek, které značí přičítání nebo odčítání hodin dle přání zákazníka (nastaveno na přičítání).
- 5.5 Zařízení má uvnitř nádoby vlastní UV zářič – zdroj světla pro samotnou likvidaci mikroorganismů, který má životnost **8.000 provozních hodin** (při nonstop provozu cca 1 rok). Po uplynutí této doby je nutné UV zářič vyměnit! Konec životnosti UV zářiče signalizuje dioda:
SERVIS – po uplynutí 8.000 provozních hodin se dioda rozsvítí
- 5.6 Základní obsluha počítadla provozních hodin
Po zapnutí zařízení se na displeji počítadla zobrazí skutečný stav provozních hodin UV zářiče. Doba životnosti UV zářiče je pevně naprogramovaná a nelze ji měnit. Po uplynutí stanovené životnosti se rozsvítí červená dioda SERVIS a zastaví se počítadlo provozních hodin (na displeji se objeví symbol sepnutého kontaktu).
Je nutná výměna UV zářiče, vynulování a opětovné spuštění počítadla provozních hodin smí provádět servisní technik nebo proškolená osoba.

6. Poruchové stavy

- 6.1 Nesvítí-li hlavní vypínač, zařízení není připojeno na elektrické napětí.
- 6.2 Nesvítí-li kontrolka PROVOZ:
- a/ závada na elektronickém předřadníku
 - b/ závada na vlastním UV zářiči
 - c/ vadná pojistka zařízení (při vadné pojistce se zastaví počítač)
- K vyřešení problému volejte výrobce zařízení.
- 6.3 Pokud svítí kontrolka servis a dojde k poruše zařízení, zhasnou obě kontrolky (PROVOZ, SERVIS) a je nutný zásah servisního technika.

7. Bezpečností upozornění

- 7.1 Při jakékoliv manipulaci se zařízením odpojte přívod elektrické energie!
- 7.2 Zásah do elektrické části a výměnu UV zářiče může provádět pouze osoba s platnou elektrotechnickou kvalifikací!
- 7.3 Dodržujte zásady bezpečnosti práce při instalaci jednotlivých částí zařízení – nádoby i rozvaděče.
- 7.4 Vlastní UV zářič obsahuje minimální množství rtuti a tudíž s ním musí být nakládáno jako s nebezpečným odpadem!!